

Tel. +48 42 2142911, +48 501443880
www.mobilex.pl info@mobilex.pl

Wspomaga i stymuluje wzorzec kroku
Wspiera użytkownika w utrzymaniu
równowagi tułowia i miednicy.

Pomaga poszerzyć i zorganizować
poczucie przestrzeni i odległości oraz
lepiej odczuć otaczającą rzeczywistość.

Wspomaga niezależność fizyczną oraz
dobrostan psychiczny.

Dzięki modułowej konstrukcji,
ergonomicznej budowie pozwala
użytkownikowi maksymalnie skupić się
na zadaniach związanych z motoryką.


Regulacja sprzętu odbywa się
bez użycia narzędzi.



 design and quality
MADE IN ITALY since 1980



Product registers
FDA USA

Product marked 

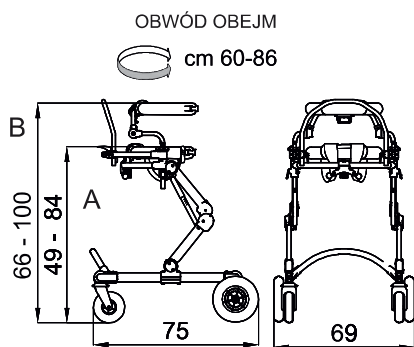


- Lekka aluminiowa rama, składana do transportu.
- Opatentowany system regulacji wysokości.

- Podpora piersiowa i biodrowa regulowana na wysokość, szerokość, obwód. Podpora piersiowa regulowana pod kątem.
- Uprząż zabezpieczająca, oddychająca, regulowana, zdejmowana do prania. Zastosowany system non-press pozwala zapobiec bólowi uciskowemu.
- Przednia rączka regulowana w wielu płaszczyznach.
- Podłokietniki regulowane w wielu płaszczyznach.

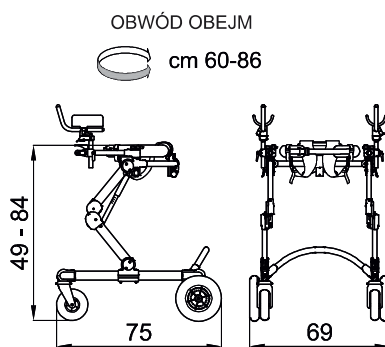
- Rewolucyjny system jazdy.
 - Blokada kierunkowa przednich kół.
 - Tylne koła wyposażone w trzy systemy:
 - blokady tylnej
 - regulacji oporu
 - blokady postojowej
- Gumowe odbojniki

GRILLO PRZEDNI



WAGA URZĄDZENIA 16,2 KG
MAKSYMALNE OBCIĄŻENIE 45 KG

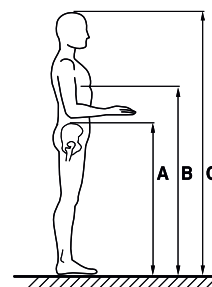
GRILLO TYLNY



WAGA URZĄDZENIA 15,7 KG
MAKSYMALNE OBCIĄŻENIE 45 KG

WYMIARY UŻYTKOWNIKA

WZROST UŻYTKOWNIKA
GRILLO Small 90 - 135 cm.



Upewnij się że wymiary mieszczą się w ramach obok

PIECZĄTKA FIRMY	DATA ZAMÓWIENIA
	SPORZĄDZIŁ
	ID KLIENTA



PROSZĘ ZAZNACZYĆ ►
WERSJĘ

AKCESORIA ▼

MOŻESZ WYBRAĆ
INNY ROZMIAR

PRZEDNI			TYLNY		
<input type="checkbox"/>	<input type="checkbox"/>	<input type="checkbox"/>	<input type="checkbox"/>	<input type="checkbox"/>	<input type="checkbox"/>
PT	PA	P	PT	PA	P

- 865** Zaglówek
- 925** Obejma piersiowa mini
- 924** Obejma biodrowa mini
- 930** Szelki podtrzymujące miednicę - uprząż mini
- 926** Przednia rączka podtrzymująca "kierownica"
- 809** Podpory przedramion (para)
- 943** Pasy do podłokietników
- 939** Rączki
- 927** Demontowane osłony rączek
- 919** Podpora lędźwiowa
- 918** Składane siedzisko płaskie
- 815** Składane siedzisko w formie siodełka
- 890-C** Separator kolan z obejmami
- 890-SC** Separator kolan
- 810** Obciążniki
- 923** Uchwyt do pchania dla osoby asystującej
- 929** Uchwyt dźwigni hamulca (uruchamiany przy użyciu stopy)

NA	NA	NA	<input type="checkbox"/>	<input type="checkbox"/>	<input type="checkbox"/>
•	<input type="checkbox"/>	<input type="checkbox"/>	Available in combination with trunk support	Available in combination with trunk support	Available in combination with trunk support
•	<input type="checkbox"/>	<input type="checkbox"/>	•	<input type="checkbox"/>	<input type="checkbox"/>
•	•	•	•	•	•
•	•	•	•	•	•
•	<input type="checkbox"/>	•	NA	NA	NA
<input type="checkbox"/>	•	<input type="checkbox"/>	<input type="checkbox"/>	•	<input type="checkbox"/>
<input type="checkbox"/>	<input type="checkbox"/>	<input type="checkbox"/>	Available in combination with arm supports	<input type="checkbox"/>	Available in combination with arm supports
<input type="checkbox"/>	•	<input type="checkbox"/>	Available in combination with arm supports	Available in combination with arm supports	Available in combination with arm supports
<input type="checkbox"/>	•	<input type="checkbox"/>	<input type="checkbox"/>	•	<input type="checkbox"/>
NA	NA	NA	•	<input type="checkbox"/>	•
NA	NA	NA	<input type="checkbox"/>	<input type="checkbox"/>	<input type="checkbox"/>
NA	NA	NA	<input type="checkbox"/>	<input type="checkbox"/>	<input type="checkbox"/>
<input type="checkbox"/>	<input type="checkbox"/>	<input type="checkbox"/>	<input type="checkbox"/>	<input type="checkbox"/>	<input type="checkbox"/>
<input type="checkbox"/>	<input type="checkbox"/>	<input type="checkbox"/>	<input type="checkbox"/>	<input type="checkbox"/>	<input type="checkbox"/>
<input type="checkbox"/>	<input type="checkbox"/>	<input type="checkbox"/>	<input type="checkbox"/>	<input type="checkbox"/>	<input type="checkbox"/>
<input type="checkbox"/>	<input type="checkbox"/>	<input type="checkbox"/>	<input type="checkbox"/>	<input type="checkbox"/>	<input type="checkbox"/>
<input type="checkbox"/>	<input type="checkbox"/>	<input type="checkbox"/>	<input type="checkbox"/>	<input type="checkbox"/>	<input type="checkbox"/>
<input type="checkbox"/>	<input type="checkbox"/>	<input type="checkbox"/>	<input type="checkbox"/>	<input type="checkbox"/>	<input type="checkbox"/>
<input type="checkbox"/>	<input type="checkbox"/>	<input type="checkbox"/>	<input type="checkbox"/>	<input type="checkbox"/>	<input type="checkbox"/>

AKCESORIA

• - w standardzie - opcja NA - niedostępny

Tel. +48 42 2142911, +48 501443880
www.mobilex.pl info@mobilex.pl

Wspomaga i stymuluje wzorzec kroku
Wspiera użytkownika w utrzymaniu
równowagi tułowia i miednicy.

Pomaga poszerzyć i zorganizować
poczucie przestrzeni i odległości oraz
lepiej odczuć otaczającą rzeczywistość.

Wspomaga niezależność fizyczną oraz
dobrostan psychiczny.

Dzięki modułowej konstrukcji,
ergonomicznej budowie pozwala
użytkownikowi maksymalnie skupić się
na zadaniach związanych z motoryką.

Regulacja sprzętu odbywa się
bez użycia narzędzi.

 design and quality
MADE IN ITALY since 1980



Product registers
FDA USA

Product marked
CE




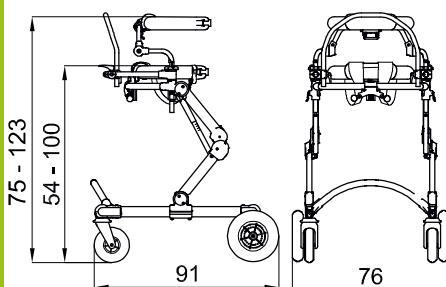
- Lekka aluminiowa rama, składana do transportu.
- Opatentowany system regulacji wysokości.

- Podpora piersiowa i biodrowa regulowana na wysokość, szerokość, obwód. Podpora piersiowa regulowana pod kątem.
- Uprząż zabezpieczająca, oddychająca, regulowana, zdejmowana do prania. Zastosowany system non-press pozwala zapobiec bólowi uciskowemu.
- Przednia rączka regulowana w wielu płaszczyznach.
- Podłokietniki regulowane w wielu płaszczyznach.

- Rewolucyjny system jezdny.
 - Blokada kierunkowa przednich kół.
 - Tylne koła wyposażone w trzy systemy:
 - blokady tylnej
 - regulacji oporu
 - blokady postojowej
- Gumowe odbojniki


GRILLO PRZEDNI

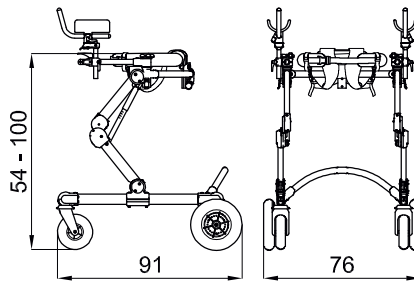
OBWÓD OBEJMJ
 cm 74-120



WAGA URZĄDZENIA 19,5 KG
MAKSYMALNE OBCIĄŻENIE 90 KG

GRILLO TYLNY

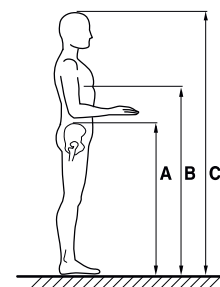
OBWÓD OBEJMJ
 cm 74-120



WAGA URZĄDZENIA 17,7 KG
MAKSYMALNE OBCIĄŻENIE 90 KG

WYMIARY UŻYTKOWNIKA

WZROST UŻYTKOWNIKA
GRILLO Medium 110-165 cm



Upewnij się że wymiary mieszczą się w ramach obok

PIECZĄTKA FIRMY	DATA ZAMÓWIENIA
	SPORZĄDZIŁ
	ID KLIENTA

FORMULARZ ZAMÓWIENIA

GRILLO

STŁE
M

PROSZĘ ZAZNACZYĆ ►
WERSJĘ

AKCESORIA ▼

MOŻESZ WYBRAĆ
INNY ROZMIAR

PRZEDNI			TYLNY		
<input type="checkbox"/>	<input type="checkbox"/>	<input type="checkbox"/>	<input type="checkbox"/>	<input type="checkbox"/>	<input type="checkbox"/>
PT	PA	P	PT	PA	P

865
Zaglówek

925
Obejma piersiowa

924
Obejma biodrowa

930
Szelki podtrzymujące miednicę - uprząż

926
Przednia rączka podtrzymująca "kierownica"

809
Podpory przedramion (para)

943
Pasy do podłokietników

939
Rączki

927
Demontowane osłony rączek

919
Podpora lędźwiowa

918
Składane siedzisko płaskie

815
Składane siedzisko w formie siodełka

890-C
Separator kolan z obejmami

890-SC
Separator kolan

810
Obciążniki

923
Uchwyt do pchania dla osoby asystującej

928
Zestaw kół tylnych zmniejszających szerokość Grillo z hamulcami postojowymi

929
Uchwyt dźwigni hamulca (uruchamiany przy użyciu stopy)

NA	NA	NA	<input type="checkbox"/>	<input type="checkbox"/>	<input type="checkbox"/>
•	<input type="checkbox"/>	<input type="checkbox"/>	Available in combination with trunk support	Available in combination with trunk support	Available in combination with trunk support
•	<input type="checkbox"/>	<input type="checkbox"/>	•	<input type="checkbox"/>	<input type="checkbox"/>
•	•	•	•	•	•
•	•	•	•	•	•
•	<input type="checkbox"/>	•	NA	NA	NA
<input type="checkbox"/>	•	<input type="checkbox"/>	<input type="checkbox"/>	•	<input type="checkbox"/>
<input type="checkbox"/>	<input type="checkbox"/>	<input type="checkbox"/>	Available in combination with arm supports	Available in combination with arm supports	Available in combination with arm supports
<input type="checkbox"/>	•	<input type="checkbox"/>	Available in combination with arm supports	Available in combination with arm supports	Available in combination with arm supports
NA	NA	NA	•	<input type="checkbox"/>	•
NA	NA	NA	<input type="checkbox"/>	<input type="checkbox"/>	<input type="checkbox"/>
NA	NA	NA	<input type="checkbox"/>	<input type="checkbox"/>	<input type="checkbox"/>
<input type="checkbox"/>	<input type="checkbox"/>	<input type="checkbox"/>	<input type="checkbox"/>	<input type="checkbox"/>	<input type="checkbox"/>
<input type="checkbox"/>	<input type="checkbox"/>	<input type="checkbox"/>	<input type="checkbox"/>	<input type="checkbox"/>	<input type="checkbox"/>
<input type="checkbox"/>	<input type="checkbox"/>	<input type="checkbox"/>	<input type="checkbox"/>	<input type="checkbox"/>	<input type="checkbox"/>
<input type="checkbox"/>	<input type="checkbox"/>	<input type="checkbox"/>	<input type="checkbox"/>	<input type="checkbox"/>	<input type="checkbox"/>
<input type="checkbox"/>	<input type="checkbox"/>	<input type="checkbox"/>	<input type="checkbox"/>	<input type="checkbox"/>	<input type="checkbox"/>
<input type="checkbox"/>	<input type="checkbox"/>	<input type="checkbox"/>	<input type="checkbox"/>	<input type="checkbox"/>	<input type="checkbox"/>
<input type="checkbox"/>	<input type="checkbox"/>	<input type="checkbox"/>	<input type="checkbox"/>	<input type="checkbox"/>	<input type="checkbox"/>
<input type="checkbox"/>	<input type="checkbox"/>	<input type="checkbox"/>	<input type="checkbox"/>	<input type="checkbox"/>	<input type="checkbox"/>
<input type="checkbox"/>	<input type="checkbox"/>	<input type="checkbox"/>	<input type="checkbox"/>	<input type="checkbox"/>	<input type="checkbox"/>

• - w standardzie - opcja NA - niedostępny

Tel. +48 42 2142911, +48 501443880
www.mobilex.pl info@mobilex.pl

Wspomaga i stymuluje wzorec kroku
Wspiera użytkownika w utrzymaniu
równowagi tułowia i miednicy.

Pomaga poszerzyć i zorganizować
poczucie przestrzeni i odległości oraz
lepiej odczuć otaczającą rzeczywistość.

Wspomaga niezależność fizyczną oraz
dobrostan psychiczny.


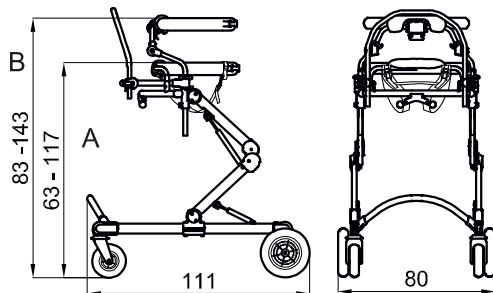

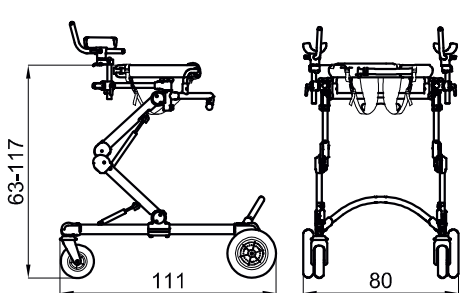
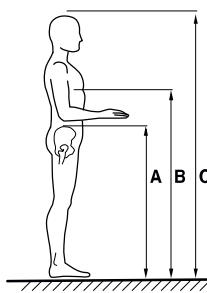
Dzięki modułowej konstrukcji,
ergonomicznej budowie pozwala
użytkownikowi maksymalnie skupić się
na zadaniach związanych z motoryką.

Regulacja sprzętu odbywa się
bez użycia narzędzi.

 design and quality
MADE IN ITALY since 1980



- Lekka aluminiowa rama, składana do transportu.
- Opatentowany system regulacji wysokości.
- Podpora piersiowa i biodrowa regulowana na wysokość, szerokość, obwód. Podpora piersiowa regulowana pod kątem.
- Uprząż zabezpieczająca, oddychająca, regulowana, zdejmowana do prania. Zastosowany system non-press pozwala zapobiec bólowi uciskowemu.
- Przednia rączka regulowana w wielu płaszczyznach.
- Podłokietniki regulowane w wielu płaszczyznach.
- Rewolucyjny system jazdy.
 - Blokada kierunkowa przednich kół.
 - Tylne koła wyposażone w trzy systemy:
 - blokady tylnej
 - regulacji oporu
 - blokady postojowej
- Gumowe odbojniki

GRILLO PRZEDNI	GRILLO TYLNY	WYMIARY UŻYTKOWNIKA
<p>OBWÓD OBEJMU</p> <p> rozmiar L: cm 84-140 rozmiar M: cm 74-120</p>  <p>83-143 63-117 111 72.5 z akcesoriami 928</p>	<p>OBWÓD OBEJMU</p> <p> rozmiar L: cm 84-140 rozmiar M: cm 74-120</p>  <p>63-117 111 72.5 z akcesoriami 928</p>	<p>WZROST UŻYTKOWNIKA cm 150-190</p>  <p>A B C</p>
<p>WAGA URZĄDZENIA 23 KG MAKSYMALNE OBCIĄŻENIE 110 KG</p>	<p>WAGA URZĄDZENIA 22 KG MAKSYMALNE OBCIĄŻENIE 110 KG</p>	<p>Upewnij się że wymiary mieszczą się w ramach obok</p>

PIECZĄTKA FIRMY	DATA ZAMÓWIENIA
	SPORZĄDZIŁ
	ID KLIENTA

FORMULARZ ZAMÓWIENIA

GRILLO

SIZE L

PROSZĘ ZAZNACZYĆ ►
WERSJĘ

AKCESORIA ▼

MOŻESZ WYBRAĆ
INNY ROZMIAR

- 865**

Zaglówek 
- 925**

Obejma piersiowa  M
- 924**

Obejma biodrowa  M
- 930**

Szelki podtrzymujące miednicę - uprząż  M
- 926**

Przednia rączka podtrzymująca "kierownica" 
- 809**

Podpory przedramion (para) 
- 943**

Pasy do podkietników 
- 939**

Rączki 
- Demontowane osłony rączek** 
- 815**

Składane siedzisko w formie siodełka 
- 890-C**







Separator kolan z obejmami 
- 890-SC**

Separator kolan 
- 810**

Obciążniki 
- 928**

Zestaw kół tylnych zmniejszających szerokość Grillo z hamulcami postojowymi 
- 929**

Uchwyt dźwigni hamulca (uruchamiany przy użyciu stopy) 

PRZEDNI			TYLNY		
<input type="checkbox"/>	<input type="checkbox"/>	<input type="checkbox"/>	<input type="checkbox"/>	<input type="checkbox"/>	<input type="checkbox"/>
					
PT	PA	P	PT	PA	P

NA	NA	NA	<input type="checkbox"/> Available in combination with trunk support	<input type="checkbox"/> Available in combination with trunk support	<input type="checkbox"/> Available in combination with trunk support
•	<input type="checkbox"/>	<input type="checkbox"/>	•	<input type="checkbox"/>	<input type="checkbox"/>
•	•	•	•	•	•
•	•	•	•	•	•
•	<input type="checkbox"/>	•	NA	NA	NA
<input type="checkbox"/>	•	<input type="checkbox"/>	<input type="checkbox"/>	•	<input type="checkbox"/>
<input type="checkbox"/> Available in combination with arm supports	<input type="checkbox"/> Available in combination with arm supports	<input type="checkbox"/> Available in combination with arm supports	<input type="checkbox"/> Available in combination with arm supports	<input type="checkbox"/> Available in combination with arm supports	<input type="checkbox"/> Available in combination with arm supports
<input type="checkbox"/>	•	<input type="checkbox"/>	<input type="checkbox"/>	•	<input type="checkbox"/>
NA	NA	NA	•	<input type="checkbox"/>	•
<input type="checkbox"/>	<input type="checkbox"/>	<input type="checkbox"/>	<input type="checkbox"/>	<input type="checkbox"/>	<input type="checkbox"/>
<input type="checkbox"/>	<input type="checkbox"/>	<input type="checkbox"/>	<input type="checkbox"/>	<input type="checkbox"/>	<input type="checkbox"/>
<input type="checkbox"/>	<input type="checkbox"/>	<input type="checkbox"/>	<input type="checkbox"/>	<input type="checkbox"/>	<input type="checkbox"/>
<input type="checkbox"/>	<input type="checkbox"/>	<input type="checkbox"/>	<input type="checkbox"/>	<input type="checkbox"/>	<input type="checkbox"/>
<input type="checkbox"/>	<input type="checkbox"/>	<input type="checkbox"/>	<input type="checkbox"/>	<input type="checkbox"/>	<input type="checkbox"/>
<input type="checkbox"/>	<input type="checkbox"/>	<input type="checkbox"/>	<input type="checkbox"/>	<input type="checkbox"/>	<input type="checkbox"/>

• - w standardzie - opcja NA - niedostępny